

# BANKET ARABASI

## BANQUETTE TROLLEY

KULLANIM KILAVUZU TR  
INSTRUCTIONS MANUAL GB  
MODE D'EMPLOI FR  
РУКОВОДСТВО ПО ЭКСПЛУАТАЦИИ RU



MODEL

ABS101

ABS201

**INOXSAN**



**04 - 06**  
**07 - 07**  
**08 - 08**  
**09 - 10**

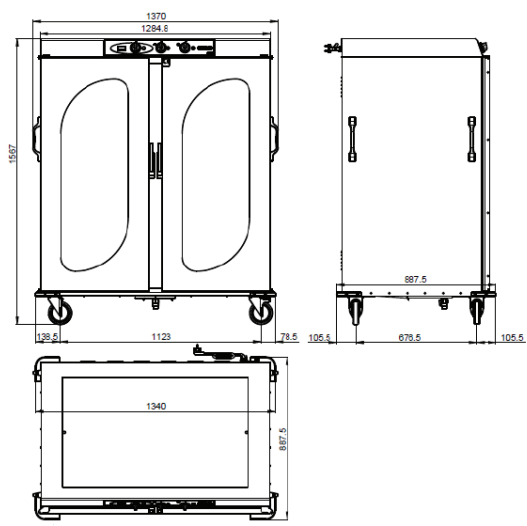
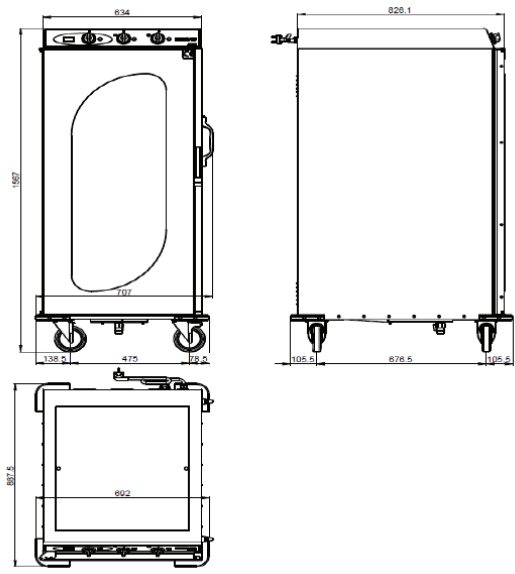
**TR / BANKET ARABASI**  
GB / BANQUETTE TROLLEY  
FR / CHARIOT BANQUET  
RU / БАНКЕТНАЯ ТЕЛЕЖКА

---

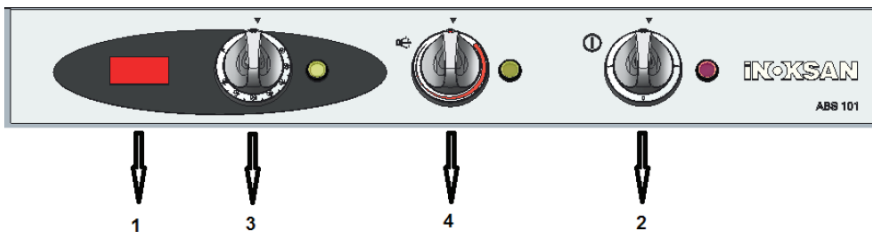
# INDEX | İÇİNDEKİLER



BANKET ARABASI  
BANQUETTE TROLLEY  
CHARIOT BANQUET  
БАНКЕТНАЯ ТЕЛЕЖКА



MODEL/ МОДЕЛЬ		ABS101	ABS201
Geniřlik/Width/Largeur/ Ширина	mm	707	1370
Derinlik/Depth/Profondeur/ Глубина	mm	887,5	887,5
Yükseklik/Height/Hauteur/ Высота	mm	1567	1567
Isı Kapasitesi / Heating Capacity / Capacité de Chauffage/ Тепловая мощность	kW/ кВт	2,55	3,05
Elektrik Giriři / Electric Inlet / Arrivée Électrique / Потребляемая мощность	V/ В	230V 1N ~ 50-60Hz 230В 1Н ~ 50-60Гц	230V 1N ~ 50-60Hz 230В 1Н ~ 50-60Гц
Kablo Kesiti/Cable Cut/Coupe Cable/ Сечение кабеля	mm	3x1,5	3x1.5
Raf Adedi/Shelf Quantity/Nb. Étagère/ Количество полок	Ad/Pcs/ Шт.	10	20
Net Ağırlık/Net Weight/Poids Net/ Вес нетто	Kg/ кг	130	230



- 1 - Termometre / Thermometer / Thermomètre /Термометр  
2 – Şalter / Switch / Interrupteur/ Выключатель  
3 - Termostat / Thermostad / Thermostat (0-900C)/ Термостат  
4 – Nemlendirme düğmesi / Humidify knob / Bouton d'humidification/ Кнопка увлажнения воздух

## MONTAJ TALİMATLARI

### AÇIKLAMA

- Cihazı kullanmaya başlamadan önce kullanım kılavuzunu mutlaka okuyunuz ve ihtiyaç duyduğunuzda başvurmak üzere saklayınız.
- Üretici firma; kullanım kılavuzuna uymadan yapılan herhangi bir işlem, yetkili teknisyenler tarafından yapılmayan bakım veya teknik müdahalelerden dolayı insanlara veya eşyalara karşı meydana gelen nihai zararlardan sorumluluk kabul etmez.

### ELEKTRİK BAĞLANTISI

- Cihaz 230V 50-60Hz şebeke geriliminden beslenmelidir.
- Voltaj toleransı  $\pm \%10$ 'u geçmemelidir.
- Cihaz mutlaka topraklı prize bağlanmalıdır.

### KULLANICI TALİMATI

- Bu cihaz , aynı anda çeşitli yemeklerin ısıtılması, sıcak yada soğuk tutulması ve taşınması amacı ile kullanılır.
- Cihaz çalıştırılmadan önce bütün yüzeyler ılık sabunlu su ile iyice temizlenip durulanmalıdır.
- İlk çalıştırma esnasında cihaz bir süre duman ve hafif bir koku yayacaktır. Bu durum cihazın ilk kez ısınması ile ilgilidir ve kısa bir süre sonra kendiliğinden kesilecektir.
- Raflar GN2/1 kap alacak şekilde dizayn edilmiştir.

**UYARI : Cihaz , maksimum 5 ° lik bir açı bozuklukları bulunan zemin üzerinde konumlandırılmamalıdır.**

### ÇALIŞTIRMA

- Cihaz fişini prize takınız.
- “2” nolu şalteri “1” konumuna getiriniz.
- “3” nolu termostati istenen sıcaklık değerine getiriniz. Isıtıcı bu değere ulaştığında beyaz sinyal

lambası söner. Cihaz içindeki sıcaklık değeri kontrol panelindeki “1” nolu termometreden gözlenebilir.

- “4” nolu düğme ile nemlendirme işlemine başlayabilirsiniz.
- Nemlendirme işlemi 60 derece ve üzerindeki sıcaklıklarda yapılması tavsiye edilir.

### KAPATMA

- Şalter, termostat ve nemlendirme düğmelerini “0” konumuna getirin.
- Cihaz fişini prizden çıkarın.

### BAKIM

- Cihaz üzerinde elektrik varken kesinlikle bakım yapmayınız.
- Cihazı ılık sabunlu suya bastırılmış bez ile tam soğumadan siliniz.
- Cihazın yüzeyinde çizik yapabilecek temizlik maddelerini ve araçlarını kullanmayınız.
- Gerekirse kimyasal temizleyiciler kullanınız.
- Cihazı direkt ya da yüksek basınçlı su ile temizlemeyiniz. Aksi halde elektrik tesisatı arızasına neden olabilirsiniz.
- Eğer cihaz uzun müddet kullanılmayacaksa, yüzeyler ince bir tabaka vazelinle kaplanmalıdır.
- Cihazda tehlikeli bir durum görülmesi halinde yetkili servise haber veriniz. Ehliyetsiz kişilerin cihaza müdahale etmesine izin vermeyiniz.

ÜRÜNLERİN KULLANIM ÖMRÜ 10 YILDIR



## INSTALLATION INSTRUCTIONS

### EXPLANATION

- Please read these instructions carefully before using the appliance, and retain them for future use.
- Disrespect of the instructions given by the producer along with the appliance (Use, maintenance, installation, technical data table and data plate) may compromise the appliance safety and will result in immediate loss of the warranty. The manufacturer declines all responsibility for injury or damage to persons or things, due to disrespect of the instructions.

### ELECTRICITY CONNECTION

- The appliance should be fed by 230V 50-60 Hz circuit voltage
- Voltage tolerance should not exceed  $\pm 10\%$ .
- The appliance must be connected to a socket with earthing system.

### USERS GUIDE

- The appliance can be used for heating, keeping warm and carrying the meals.
- All the surfaces of the appliance must be cleaned and rinsed with little warm soapy water before operating.
- For the first time you operate the appliance, it smells a little and you can see some smoke. This is normal because the appliance is warming for the first time and it will disappear some after.
- The shelves of the appliance designed for the use of GN2/1.

**Notice : Machine must be located on the ground with max. 5° inclination**

### OPERATION

- Switch on the appliance.

- Take the switch no. "2" with 0-1 positions to the position "1".
- Adjust the temperature of the thermostat numbered "3". When the heater reaches this level, the white signal lamp will be off. The degree inside the appliance can be seen from the thermometer(no 1) on control panel.
- You can start humidification process with number 4 button
- Humidification process should be applied over 60°

### CLOSING

- Change the positions of switch, thermostat and humidity knobs to "0" .
- Switch off the appliance.

### MAINTENANCE

- Do not do any maintenance work or cleaning when the power is connected.
- Wipe the equipment with a damp soapy cloth before it cools down entirely.
- Do not use any scrapers such as knife, wire brush or cleaning materials that may scratch your equipment.
- If necessary; use only chemical cleaning products.
- Do not clean your equipment with water or pressured steam otherwise the electrical installation can be defected.
- In case of any defect, breakdown or problem call your distributors technical department, only an expert person can take care of the equipment.
- If the equipment will not be operated for a long time, apply a thin layer of vaseline on the surface of the appliance.

EXPIRY TIME IS 10 YEARS.

## CARACTERISTIQUES GENERALES

- Toute la construction de l'appareil est AISI 304 acier inoxydable Cr-Ni.
- La perte de Chaleur a diminué au minimum par son isolement parfait.
- Il est facile de déplacer le chariot par ses roues caoutchouc (2 fixés et 2 tournants.)
- 2 an garanti pour les défauts de construction probables.

## CONNECTION D'ELECTRICITE

- L'appareil doit être nourri par 230V 50-60Hz voltage de circuit.
- La tolérance de voltage ne doit pas dépasser  $\pm 10\%$ .
- L'appareil doit être raccordé à une douille avec le système earthing.
- 

## GUIDE D'UTILISATEURS

- L'appareil peut être utilisé pour le chauffage, pour garder chaude et pour porter les repas.
- Toutes les surfaces de l'appareil doivent être nettoyées et rincées avec peu d'eau savonneuse chaude avant l'utilisation.
- Pour la première fois que vous utilisez l'appareil, il va sentir un peu et vous pouvez voir une fumée. C'est normal parce que l'appareil chauffe pour la première fois et cela va disparaître dans peu de temps.
- Les étagères de l'appareil sont conçues pour l'utilisation de GN2/1.

**ATTENTION: L'appareil contient un maximum de 5 ° au-dessus du sol doit être placé à un angle de troubles.**

## OPÉRATION

- Allumer l'appareil.

- Ajuster l'interrupteur No.2 à la position "1".
- Ajuster la température du thermostat à "3". Quand le chauffage atteint ce niveau, la lampe de signal blanche sera éteinte. Le degré à l'intérieur de l'appareil peut être vu au thermomètre (No.1) sur le pupitre de commande.
- Vous pouvez démarrer l'humidification avec le bouton numéro 4
- Le processus d'humidification doit être exécuté à une température supérieure à 60°C

## FERMETURE

- Changez les positions de interrupteur, thermostat et humidification à "0".
- Éteignez l'appareil.

## MAINTENANCE

- Ne faites pas de travail de maintenance ou nettoyage quand le pouvoir est raccordé.
- Essuiez l'équipement avec un tissu savonneux humide avant qu'il refroidit entièrement.
- N'utilisez pas de racloirs comme le couteau, la brosse métallique ou les produits de nettoyage qui peuvent gratter votre équipement.
- Si nécessaire; utilisez seulement des produits de nettoyage chimiques.
- Ne nettoyez pas votre équipement avec de l'eau ou vapeur pressurisée, autrement l'installation électrique peut être endommagée.
- En cas de défaut, panne ou problème appelez le département technique de votre distributeur, seulement une personne spécialisée peut s'occuper de l'équipement.
- Si l'équipement ne sera pas utilisée pendant longtemps, appliquez une couche fine de vaseline sur la surface de l'appareil.

## ИНСТРУКЦИЯ ПО УСТАНОВКЕ

### ОПИСАНИЕ

- Перед началом эксплуатации устройства обязательно ознакомьтесь с руководством по эксплуатации. Сохраните данное руководство для последующего использования в случае необходимости.
- Производитель не несет ответственности в отношении конечных материальных убытков и физических повреждений, возникающих в
- результате каких-либо действий, противоречащих рекомендациям руководства по эксплуатации, технического обслуживания или ремонта, выполненного неуполномоченными техническими сотрудниками.

### ЭЛЕКТРИЧЕСКИЕ СОЕДИНЕНИЯ

- Устройство предусматривает подключение к сети с напряжением 230 В 50-60 Гц.
- Перепады напряжения не должны превышать 10%±
- Обязательно подключайте устройство к розетке с заземлением.

### ИНСТРУКЦИЯ ПО ЭКСПЛУАТАЦИИ

- Данное оборудование используется для одновременного подогрева, поддержания в горячем или холодном виде и транспортировки различных блюд.
- Перед включением устройства с поверхности тщательно моют теплой мыльной водой и споласкивают чистой водой.
- Вовремя первого запуска в течение некоторого периода устройство выделяет дым и легкий запах. Данное явление вызвано первым запуском оборудования

и самостоятельно исчезает через короткий период времени.

- Полки тележки предусматривают использование габаритности GN2/1.

### ВКЛЮЧЕНИЕ

- Подключите устройство к розетке с заземлением.
- Выключатель “2” переключите в положение “1”.
- Установите желаемую температуру термостата “3”. Белая сигнальная лампочка погаснет после достижения нагревателем установленной температуры. Контроль показателя температуры внутри оборудования осуществляется посредством “1” термометра на панели управления.
- При помощи кнопки “4” запускается процесс увлажнения воздуха.
- Увлажнение воздуха рекомендуется включать при температуре 60 градусов и выше.

**ВНИМАНИЕ:** устройство содержит максимум 5 ° над землей должен быть расположен под углом расстройств.

### ВЫКЛЮЧЕНИЕ

- Выключатель, кнопки термостата и увлажнения воздуха переключите в положение “0”.
- Выньте вилку электрошнура из розетки электросети.

### ТЕХОБСЛУЖИВАНИЕ

- Категорически запрещается выполнение техобслуживания во время нахождении устройства под напряжением.
- Не дожидаясь полного остывания, протрите

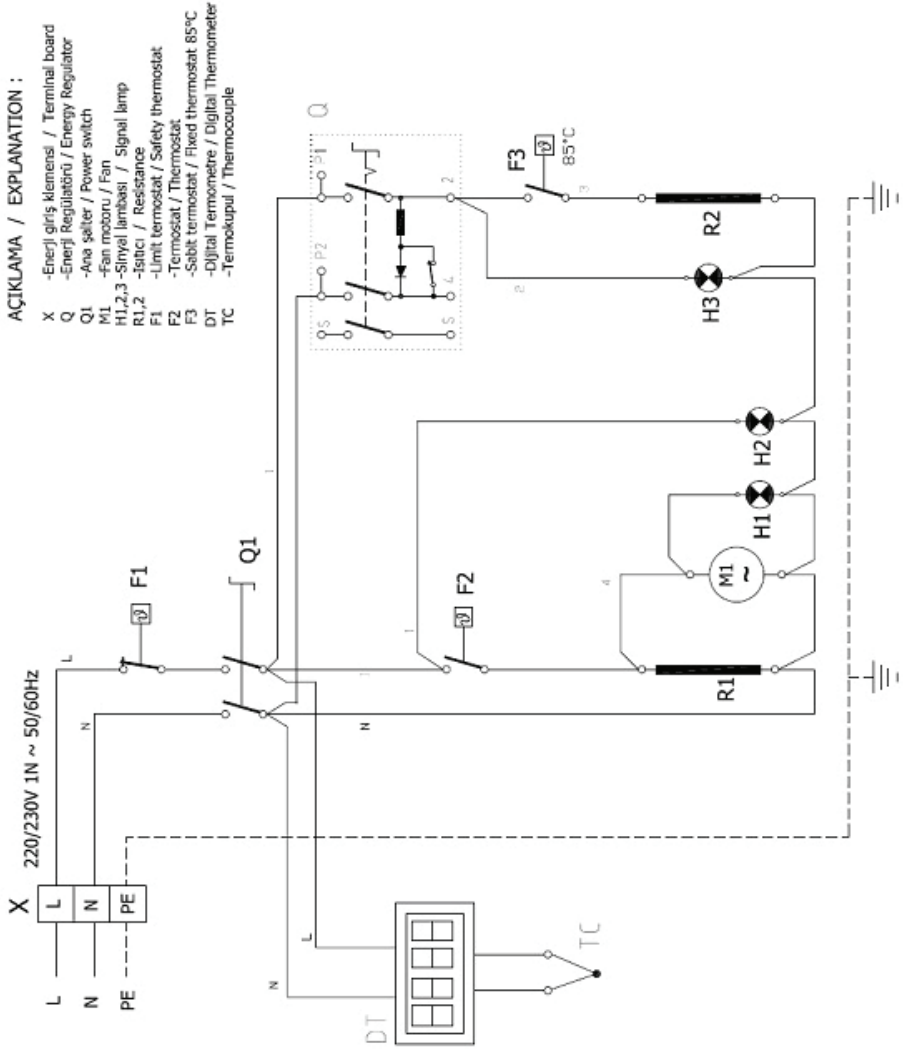
устройство тряпкой, смоченной  
теплой мыльной водой.

- Не используйте чистящие средства и предметы, способные поцарапать поверхность устройства.
- В случае необходимости используйте химические чистящие средства.
- Не очищайте устройство прямой струей воды или водой под давлением. В противном случае возможно повреждение электропроводки.
- Если устройство не будет использоваться в течение длительного времени, все поверхности покрываются тонким слоем вазелина.
- В случае выявления какого-либо опасного состояния устройства, проинформируйте уполномоченную службу техобслуживания. Не разрешайте неуполномоченным лицам выполнять ремонт и модификацию устройства.

СРОК СЛУЖБЫ ОБОРУДОВАНИЯ - 10 ЛЕТ.

## ABS101-ABS 201 ELEKTRİK ŞEMASI / ELECTRIC SCHEMA / SCHEMA ELECTRIQUE/

## ЭЛЕКТРИЧЕСКАЯ СХЕМА



## SATIŞ SONRASI HİZMETLER MÜDÜRLÜĞÜ YETKİLİ SERVİS LİSTESİ

Organize Sanayi Bölgesi Ormanlar Cadde No: 5 16159 BURSA

Tel. 224. 294 74 74 Fax.224.243 36 67

servis@ inoksan.com.tr

MARMARA BÖLGESİ		SERVİSİN ADI	ADRESİ	TELEFON VE FAKS
	ADAPAZARI	ALP TEKNİK	Osman ALTINTAŞ Güney Mobilyacılar San.Sitesi 294 Sk. Uluyol No:13 Erenler, SAKARYA	Tel 264.275 87 09 Fax.264. 2813594 532.667 05 77
	BALIKESİR	ER TEKNİK	Erol ERDOĞAN Yıldırım Mah. Akar Sokak No:30 BALIKESİR	Tel. 266.245 62 27 Fax. 266.239 51 30 538.724 51 51 Birol 555 314 48 94 Erol 535 294 35 10 Fuat
	BURSA	GAZ TEKNİK	Necdet ATICI Kurtuluş Cad. No:27 Yıldırım, BURSA	Tel. 224.326 09 60 Fax. 224.327 07 01 Necmi Bey, 533.557 63 76
GÜLEÇYÜZ TEKNİK		Seydi GÜLEÇYÜZ Sakarya Mah. Düz Sokak No:17 BURSA	Tel. 224.271 03 10 Fax. 224.271 19 40 532.271 15 99 Seydi Güleçyüz 530 224 12 15	
MET TEKNİK LTD. ŞTİ.		Mesut Tayır Yeni Yalova Yolu Küplüpınar Mh. No:91/B Bursa	Tel..224.272 69 69 Faks 224.272 08 19 532.722 77 48	
PİR TEKNİK		Mustafa PİR Hacıvat Mh.145 Sk.No:17 Yıldırım, BURSA	Tel.224.342 17 80 Faks. 224 342 36 98 532.799 19 46	

		İNOKSTEKNİK	İbrahim GÖYÖZ Kırcaali mah. Anafartalar sok.No:1/A OSMANGAZİ BURSA	Tel. 224.888 00 50 Faks..224.888 00 51 532 578 88 18 İBRAHİM- 533.563 67 09 UMUT +99365080617-
BANDIRMA		BAŞARI TEKNİK	-Esin Ulunç/Fatih Kırmızıgül 500 Evler Atatürk Cd.No:15/ A	Tel 266. 721 30 00 0 532 43242 77
ÇANAKKALE		GÜÇ-KAY ELEKTRİK	Uğur KAYA İsmetpaşa Mah. Aynalı Çeşme Sok. No:25 ÇANAKKALE	Tel.286.217 51 89 286.213 31 46 Fax.286 213 00 85 532.451 25 64
İSTANBUL BATI YAKASI		AK TEKNİK	Muhammet ALTINAY Bahriye Cd. Yağ Hanesi Sk..No:50 Kasımpaşa, İSTANBUL	Tel. 212.254 17 93 Fax. 212.254 95 32 533.611 20 50
		BUZ-PAN MÜH. LTD.ŞTİ.	İsmail KÜÇÜKMEHMETOĞLU Bahriye Cad.No:105/A (Akbank Yanı) Kasımpaşa, İSTANBUL	Tel.212. 256 61 56 Fax.212.253 96 68 533.247 92 20
		NUR-MAN KLİMA	Halil ŞEN Çobançeşme Mah.Fatih Cad. Halitpaşa Sok. No:47 Yenibosna, İSTANBUL	Tel.212.653 17 41 Fax.212.639 09 40 532.296 42 15
		UMUTSER LTD. ŞTİ.	Bayram YÜKSEL Eski Bayramyeri Sokak, No:5/A Kasımpaşa, İSTANBUL	Tel. 212.253 67 66 Fax. 212.253 67 66 532.436 04 94

		AVSER TEKNİK HİZ. TİC.LTD.ŞTİ.	Üniversite Mh.Uran Cd.Köşk Sk.No:23 Avcılar/İstanbul	212.694 59 01- 02 212.694 59 55 0533 305 54 37 ERSİN 0533 924 48 05 KEMAL
		EFES TEK END. MUTF. SAN. VE TİC. LTD. ŞTİ.	Fatih KIRMIZIGÜL Altay Çeşme Mh. Papatya Çıkmazı Büke Apt. Dükkan:34 Maltepe / İSTANBUL	216 441 29 50 216 441 29 51 216.441 29 52 faks. 554 424 91 68 Fatih
		Gastrosan End. Mutfak Çamaşırhane Ekip. San.Tic.Ltd.Şti	Yahya Kütükçü Göztepe Mahallesi Sadırvan Sokak Hasanoglu Apt. No 7/A- Bağcılar - İstanbul	Tel.212. 494 46 88 Fax.212.494 46 89 0554 872 75 75 0532 314 94 72
		ÖZDEMİR TEKNİK	Tuna ÖZDEMİR Bağlar Başı Mah.Şehit Turhan Selvi Sok.No:3 C Maltepe/İstanbul	Tel.0216 399 17 24 Fax. 216 441 26 52 05372787974
	İST. ANADOLU YAKASI	MNM MAKİNE METAL	Mehmet USLU Mustafapaşa Mah. ŞehiŞehit Ömür Ergül Cad. No: 7 GeGebze, Kocaeli	Tel. 262.641 84 28 – 262.643 60 84 Fax. 262.643 60 83 532.202 25 68
		YÖNSER LTD.ŞTİ.	İsmet BAĞLAMA Örnek Mah. 4.Sokak, No:4 Üsküdar, İSTANBUL	Tel. 216.317 99 94/95 Fax. 216.317 99 93 Cihat Bey: 532 599 76 20



		TUNER KLİMA	Yavuz TUNER Nevzat Bulut Sk. Adalet Apt.No.14 Dükkan:1 Kozyatağı / İSTANBUL	Tel.0216 373 99 03- 04 Fax. 373 99 01 0 533 545 85 86 Yavuz Tuner
	İZMİT	BERİL TEKNİK	Mecit DİLBER İnönü Cad. Kozluk Mah. No:7/D İZMİT	Tel..262.332 45 86 Fax.262 332 45 88 532.200 96 53 Mecit bey
		ÖZTÜRK TEKNİK	Cihan ÖZTÜRK Kadıköy Mah. Bağdat Cad. Reşitpaşa Sokak No:28 İZMİT / KOCAELİ	Tel.262.321 21 33 Fax.262.321 21 48 CEP:0533 818 85 72
TRAKYA BÖLÜMÜ	ÇORLU	EMİN TEKNİK	Ziya ÖZYER Kazımiye Mah. Cahit Sıtkı Tarancı Cd.Sema Apt. NO:4 ÇORLU	Tel. 282 6735897 Fax. 2826735497 Ziya bey 05392617250
		ER TEKNİK	Enver ERDOĞAN Reşadiye Mh. Atatürk Cd. Fatma Özkan Apt. No:40 ÇORLU	Tel.282.654 17 16 Fax.282.652 72 17 535.439 10 77 Enver Bey
EGE BÖLGESİ		SERVİSİN ADI	ADRESİ	TELEFON VE FAKS
	AFYON	BUZ TEKNİK	Hüseyin KUMRU Cumhuriyet Mah. Ömer Fevzi Cad. Gök Apt. AFYON	Tel. 272.215 90 14 Fax. 272.213 21 75 532. 374 15 13
		AYBER TİCARET	Mevlüt AYBER Cumhuriyet Mah. C. Ahmetpaşa Cad. No:9/A AFYON	Tel. 272 215 71 71 Fax..272 215 73 73 555.981 81 28

BODRUM	DENEYİM TEKNİK	Mevlüt AYBER Cumhuriyet Mah. C. Ahmetpaşa Cad. No:9/A AFYON	Tel. 272 215 71 71 Fax..272 215 73 73 555.981 81 28
	ASLAN TEKNİK	Metin Bayram Arslan Umuçça Mah. Yaka Sk.No:1/A BODRUM	Tel.252.316 94 42 Faks.252.3160637 Metin Aslan 5396974805
DENİZLİ	KAR-SAN SOĞUTMA	Muammer KURU Hürriyet Cad. Baysal Apt.No:14 DENİZLİ	Tel. 258.265 90 20 Fax. 258.265 90 21 532.216 40 18 Muammer
FETHİYE	STAR TEKNİK	Tancur KOCAMAN Sanayi Sitesi Doğu Blok İnanç Ekmek Fab. Yanı FETHİYE	252 611 04 75/ 612 37 31 Fax..252.614 01 79 252.614 01 78 532.253 22 70
MARMARİS	MARMARİS TEK. SER. HİZ.TUR.TİC. LTD.ŞTİ.	Hüseyin AKTUĞ Çıldır Mh. 128 Sokak No:19 MARMARİS	Tel. 252. 412 11 70 Fax. 252. 412 11 71 532.664 24 27
	MAKSER	ORHAN DABAN Tepe Mah Yeni Yol Cad NO:53/D MARMARİS	Tel.252. 412 29 39 Fax.252. 412 29 39 0 532 507 39 12
İZMİR	İBERKO LTD.ŞTİ.	Erkan TAŞÇAKAR 4326 Sokak Akçay Cd.No:2/1 İzmir İnoksan Mağaza Üstü Karabağlar, İZMİR	Tel. 232. 264 76 52-53 Fax. 232 264 76 93 532 475 48 13

		DETAY TEKNİK	Kasım YILMAZ 4327 Sok. No:17 Karabağlar Konak, İZMİR	Tel.232.264 02 67- 264 02 66 Fax.264 02 77 532.409 17 83- 533 6602080	
		AKSER LTD.ŞTİ.	Arif TAVŞANCI 4328 Sokak No:40/A Karabağlar/İzmir	0232 265 28 94 0232 254 68 28 532.457 31 66	
		AS TEKNİK	Murat GARİP Akdoğan Cad: No:8A Şirinyer / İzmir	Tel.232. 487 42 40 Fax 232 .487 42 46 532.426 28 13	
	KUŞADASI	DELTA TEKNİK	Atilla KUZU Cumhuriyet Mah. Süleyman Demirel Bulvarı 12-B-C Kuşadası, AYDIN	Tel. 256.614 84 22 Fax. 256.612 60 99 542.453 74 32	
	KÜTAHYA	LİDER TEKNİK	Sema İşsiz Meydan Mh. M.Paşa Cd. Yakut Sit. No:94/A Kütahya	274. 212 37 22 274. 223 46 56 543.323 13 29	
		ÇINAR ISITMA SOĞUTMA	Ferhat Şeyhan YunusemreMh. Yunusemre Cd.No:53 Kütahya	274.271 61 54 541 453 22 86	
	NAZİLLİ	EFE SOĞUTMA	Levent Terzioğlu Yeni Mahalle Ordu Cd.No:78/A Nazilli / Aydın	256 312 01 88 - 312 38 18 Fax.256. 315 31 13 Levent Bey. 535.2163806	
	İÇ ANADOLU BÖLGESİ		SERVİSİN ADI	ADRESİ	TELEFON VE FAKS

ANKARA	HİSAR TİCARET	Yaşar Uğurlu Harbiye Mah. Nadir Sok. No:12/A Dikmen, Ankara	Tel/Fax. 312.480 51 35 Şükrü Uğurlu 537 204 08 60
	TEKNOSER LTD. ŞTİ.	Cafer ÇAKAR İlkadım Mh.Dayanışma Sk.N:12/C Dikmen, ANKARA	Tel. 312.478 40 46 Fax. 478.40 47 533.635 65 36
	ARMADA MUT. SAN.TİC.LTD.ŞTİ	Sadık ÇINAR Gençlik Caddesi No:19/B Tandoğan-Ankara	Tel.312.232 42 37- 78-89 Fax.312.231 89 76 5323373094
	SEVİNOKS MUT. SAN.TİC.LTD.ŞTİ.	Sadık AKGÜN Akıncılar K.19/10-11 Maltepe /ANKARA	Tel.312.232 42 38 Fax.312.232 42 58 5332769789
	AR-TEKS TEKNİK	Rüstem GÜNDOĞDU Tuzluçayır Mh.597 Sk.1/A Mamak / ANKARA	Tel. 312. 367 62 12 Fax. 312.367 62 64 541.316 51 25 Aydın Bey 537 676 15 62 Rüstem Bey
ESKİŞEHİR	ANADOLU TEKNİK	İbrahim GAŞ Hayriye Mh. Zübeyde Hanım Cd. No:38/C Eskişehir	Tel. 222.233 18 66 Fax. 222.234 11 86
	YILDIZ TEKNİK	Davut KURT Mamure Mahallesi Hasan Polatkan Caddesi Yücelen Sokok No:11/A Tepebaşı / ESKİŞEHİR	Tel . 0 (222) 220 10 69 Fax. 0 (222) 220 10 49 0 532 374 07 53 Davut

AKDENİZ BÖLGESİ	ISPARTA	FRİGON TERMM SOĞT.	Mustafa KIRALGAZ İskender Mh. 121 Cad. No:40/2 İSPARTA	Tel.. 246.218 68 38 Fax. 246 232 69 38 532.257 96 50
	KAYSERİ	KOÇLAR TİCARET	Yılmaz KOÇLAR Mimar Sinan Mh. Tuna Cd. Tuna 2 Apt.No:43/A Kocasinan, KAYSERİ	Tel. 352.236 18 41 Fax. 352.236 18 53 535.483 79 90 555.316 97 25
		VERKAN SOĞUTMA	Celil TEMİZKAN Fatih Mh. Nil Cd. No:2/ C Kocasinan, KAYSERİ	Tel.352. 231 28 23 Fax.352.222 16 30 532.404 12 77 507 260 49 77
	KONYA	ÖZEL BOBİNAJ	Sefer ÖZEL Sultan Veled Cad. Saray Apt. Altı, No:26/B KONYA	Tel. 332.351 63 01 532.607 19 27
		FOREV DAYANIKLI SAN.TİC.LTD.ŞTİ.	Toptancılar Sitesi 1.Blok (Kule Site) Arkası Selçuklu / Konya Zafer Bey. 0541 831 49 43	Tel.0 332. 233 28 99 Faks. 0 332. 235 60 31 Hasan Bey 0 555 981 89 16
	AKSARAY	GÜVEN SOĞUTMA	Mikail KOYUNCU Muhsin Çelebi Mh. 1Nolu Sk. AKSARAY	Tel. 382.213 22 89 Fax. 382.213 88 98 535.458 47 48
SİVAS	YEŞİL KİMYA SAĞ. ÜRÜN. SAN. TİC. LTD. ŞTİ.	Murat DOĞANÇAY Toptancılar Sitesi 19.Blk..NO.58 SİVAS	Tel.346 226 35 00 Fax.346 226 20 35 532.367 33 55	
	ENDÜSTRİ TEMİZLİK	Mustafa KARTAL Hikmet Işık Cd.Erdoğan Apt.Altı No:11 SİVAS	Tel. 346.224 58 44 Fax. 346 224 58 41 542.541 30 99	
		SERVİSİN ADI	ADRESİ	TELEFON VE FAKS

	ADANA	MAHMUT NİHAT ÖZTÜRK - KROMSAN TEKNİK SERV.	Yurt Mah. A. Türkeş Blv. No:78/B ADANA	Tel.0 322 266 91 61 0 322 225 37 10 0 532 317 56 80
		BARAN MUTFAK	Fevzi Paşa Mh.Turhan Cemal Berişer Blv. No:280 Seyhan, ADANA	Tel. 322 421 50 10 0 533 691 49 51 – Cenk Sondur
	ANTALYA	ANTİNOKS LTD. ŞTİ.	Turgay DOĞANTEKİN Sedir Mh. Gazi Blv. No:122/A Kepez Belediyesi Yanı ANTALYA	Tel. 242.334 59 63 Fax. 242.334 81 56 532. 474 93 02
		YILDIZLAR LTD. ŞTİ.	Murat YILDIZ Akdeniz Yeni Sanayi Sitesi 5007 Sk. No: 25 ANTALYA	Tel.242-221 53 59 -59 53 Fax. 242. 221 56 69 542.437 48 04
		ANTSER END. MUT. ISIT. SOĞUTMA SİS.	Selim BAYER Ulus Mh. Orhan Veli Cd. Hayfa Barut Apt. No:25 D:2 ANTALYA	Tel.242 334 29 70 Fax.242 334 28 70 Yücel BAYER 5323657631 Selim BAYER 532 798 60 22
	ALANYA	ALANYA MUTFAK	İbrahim ÇALIŞ Sugözü Mah. Develiiler Sk, Şen Apt.No:2/A Tedaş Yanı ALANYA	Tel. 242. 522 60 18 Fax. 242. 522 60 17 5327058879
		SEKTÖR MUTFAK	Bahçelievler mahallesi 5002 sokak no: 16 / A Burhan Öz Apartmanı MANAVGAT	Tel.0242 743 30 93 Faks.0242 746 75 66 iş : 0530 973 08 80 Veli DOLU : 0532 705 88 79

	MERSİN	KAPEL LTD.ŞTİ.	Ali Kaplan Kiremithane Mh. Cengiztopel Cd No:54/B Mersin	Tel. 324 238 55 52 Fax. 324 238 47 27 532.331 08 95
	ANTAKYA	GLOBAL İKLİMLENDİRME TİC. LTD. ŞTİ.- SERVİS	Rüstem Tümerpaşa Cad. Sözer Apt. Altı No:29/ A-B ANTAKYA	Tel. 326.212 27 62 Fax.326. 214 64 08
BATI-ORTA KARADENİZ BÖLÜMÜ		SERVİSİN ADI	ADRESİ	TELEFON VE FAKS
	SAMSUN	MAKİNE TEKNİK	Cemil LAKOT Fevzi Çakmak Mah. Tayfun Sok. No : 2 SAMSUN	Tel. 362.230 83 19 Faks.362.231 74 06 532.552 41 66
	KASTAMONU	ÇAĞDAŞ BEYAZ EŞYA	Davut UYGUN Cebrail Mh.Simsar Sk. Kastamonu Gazt.Yanı No:1/A KASTAMONU	Tel. 366. 212 44 11 Fax.366.212 87 44 532.430 03 83 0 5411726
DOĞU KARADENİZ BÖLÜMÜ		SERVİSİN ADI	ADRESİ	TELEFON VE FAKS
	TRABZON	MERKEZ SERVİS	H.Turan Alemdağ Gülbahar Hatun Mah. Yavuz Selim Bulvarı No:54/B Trabzon	Tel. 462.230 37 44 Fax. 462.230 10 81 532.371 61 52
	TRABZON	ÇAĞLAR TEKNİK	Osman LAKOT Fatih Mh. Ayasofya Cd.No:22 TRABZON	462. 230 98 85 462. 230 98 85 532.383 11 48

		NR LTD.ŞTİ.	İskenderpaşa Mah. İdeal Sok.No:13/A TRABZON	462. 281 41 41 462. 281 41 42 0533 611 73 74
	ORDU	ORTEK END.MKN. LTD.ŞTİ.	Mustafa ÇİÇEK Karşıyaka Mh. Atatürk Blv..No:122 ORDU	452.234 72 34 452. 233 31 06 Fax 535. 483 45 53 541.540 81 48
	RİZE	AKMANLAR TEKNİK	Davut AKMAN Cumhuriyet Cad No/286 RİZE	Tel. 464 213 29 95 Fax. 464 214 06 51 542.242 45 34
DOĞU ANADOLU BÖLGESİ		SERVİSİN ADI	ADRESİ	TELEFON VE FAKS
	ELAZIĞ	AKTİF SERVİS	Veysel KARAKAYA İzzetpaşa Mh.Hacı Tevfik Efendi Sok. No:25/B ELAZIĞ	Tel. Fax. 424 236 77 33 532.541 24 01
		ÇAĞDAŞ YAŞAR TEK.	Necdet YAŞAR Gez Mahallesi Kazım Karabekir Cd. Eski Sgk İl Müdürlüğü Karşısı No:12 ERZURUM	Tel. 442.213 19 90- 13 27 Fax. 442.213 20 57 533.307 55 01
	ERZURUM	KAFKAS TİCARET	Suat Burak Midilliç Kongre Cd.Demirciler Çarşısı No.2 Erzurum	Tel. 442. 213 39 59 bayi 442. 213 36 40 442. 234 11 12 servis Fax.442. 213 39 59
	MALATYA	PETEKSER TEKNİK	Mustafa POLAT Niyazi Mh.3.Sokak Topçuoğlu Apt.Altı MALATYA	Tel. 422.321 57 00 Fax.422.325 10 89 532.342 62 69



		ÖREN ELK.YAPI İNŞ.SU ÜRÜN.LTD. ŞTİ.	Muhammed ÖREN İlyas Mh.Sanayi Cd.No:51 MALATYA	Tel.422.211 84 77 Fax.422.211 84 07 0544 979 99 91
	VAN	ÖMER FARUK ALPAY	Alipaşa Mah. Urartu Cad.No:46/A VAN	432. 215 77 17 432.215 77 17 539.313 43 89 Ömer Bey
	İĞDIR	GÜVEN TEKNİK	Feyzullah GÜREL Topçular Mh.Topçular Cd.Umur Apt.No:46/ İĞDIR	Tel.476.227 16 56 Fax.476.227 16 56 0535 2272222 Vahit Bey 0544 502 42 40 Feyzullah Bey
	HAKKARİ	EL-PA İNŞ.ELK. BOBİNAJ	Süleyman YAŞAR Cumhuriyet Cd. Halkbank Karşısı No:26 HAKKARİ	Tel.438.211 53 23- 211 94 23 211 61 43 Fax.438.211 61 43
	YÜKSEKOVA	ÖZLEM ISIT.SOĞ. SAN.VE TİC.LTD. ŞTİ.	Şemdinli Yolu Üzeri Gençlik Cd. No:245 YÜKSEKOVA	Tel.351 20 29-351 39 09 Fax. 438. 351 82 06 Nihat GEÇİRGEN 505.798 18 95
<b>GÜNEYDOĞU ANADOLU BÖLGESİ</b>		<b>SERVİSİN ADI</b>	<b>ADRESİ</b>	<b>TELEFON VE FAKS</b>
	ŞANLIURFA	ÇULLU TEKNİK	Hasan ÇULLU Yusufopaşa Mh. Vatan Sk. No:25/D ŞANLIURFA	Tel.414.215 15 09 Fax.414.215 15 09 (542) 517 91 49
		DETAY TEKNİK	Yenişehir Mahallesi 230. Sk Kardelen Apt Altı No :25/E ŞANLIURFA	

	GAZİANTEP	BARAN END.MUT. EKİP.LTD.ŞTİ	Baran ÖLÇER Sarıgüllük Mah.Fevzi Çakmak Bulv.No:65/A Şehrikamil GAZİANTEP	Tel. 342.321 96 50 Fax. 342.321 20 57 532.322 42 30 532.769 28 12 Seydi DEMİR
	ADİYAMAN	FATİH SOĞUTMA	Fatih UYKULU T.Reis Mh. Fevzi Çakmak Cd.No:16/D ADİYAMAN	Tel: 0 416 216 60 61 542. 304 70 10
	DİYARBAKIR	ARIZ SOĞ.-İSITMA TURZ. GIDA SAN. TİC .LTD. ŞTİ.	Urfa Yolu 1.Km Men-Ka Apt Altı Huzurevleri DİYARBAKIR	0 412. 238 17 87 0 530 364 39 45 Sait SAYIN
		AHMET MUMCU	Peyas Mh.206 Sk.Fazilet Apt.Altı No:12/E DİYARBAKIR	534 460 09 18
	ŞİİRT	EKO SOĞUT. SAN. TİC	Hamit AVCI Aydınlar Cd. Özel İdare İş Hanı No:13 ŞİİRT	Tel.484.224 60 50 Fax.484.223 86 33 542 214 64 21 544 522 58 08 Serdar Bey

Tüm İstek ve Şikayetleriniz İçin Aşağıdaki Fax ve Telefon Numaralarından,

E-Mail Adresinden Bize Ulaşabilirsiniz.

Tel: 224. 294 74 74 Fax: 224.243 36 67

servis@ inoksan.com.tr



# İNOKSAN

## İNOKSAN MUTFAK SANAYİ VE TİCARET A.Ş.

İNOKSAN KITCHEN INDUSTRY AND TRADE CO

### FABRİKA FACTORY

Organize Sanayi Bölgesi Ormanlar Cad. No:5 16159  
Nilüfer / BURSA / TURKEY  
T: +9 0224 294 74 74  
F: +9 0224 243 61 23  
inoksan@inoksan.com.tr

### SATIŞ - PAZARLAMA SALES - MARKETING

Yeni Yalova Yolu 6. Km No: 415 16250  
Osmangazi / BURSA / TURKEY  
T: +9 0224 211 40 10 (6 Hat)  
F: +9 0224 211 40 17  
satis@inoksan.com.tr

### İHRACAT EXPORT DEPARTMENT

Organize Sanayi Bölgesi Ormanlar Cad. No:5 16159  
Nilüfer / BURSA / TURKEY  
Tel: +90 224 294 74 74 (Pbx)  
Fax: +90 224 242 38 01  
impex@inoksan.com.tr

### SATIŞ SONRASI HİZMETLER MÜDÜRLÜĞÜ AFTER SALES DEPARTMENT HEAD OFFICE

Organize Sanayi Bölgesi Ormanlar Caddesi  
No:5 16159 Nilüfer / BURSA / TURKEY  
T: +9 0224 243 94 00  
F: +9 0224 243 36 67



inoksan



inoksanmutfark



inoksanmutfark



company/inoksan

